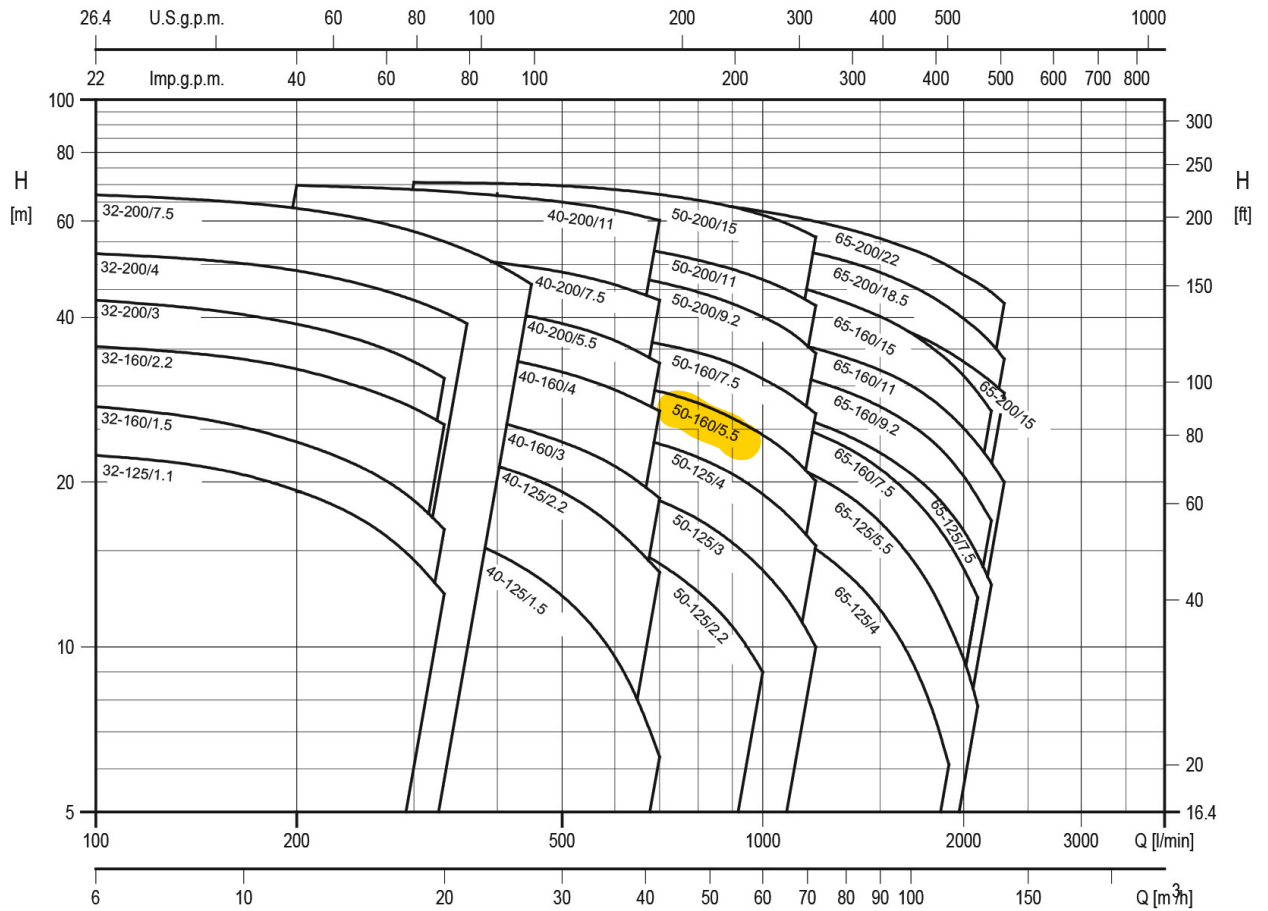


PERFORMANCE RANGE



SELECTION CHART

50Hz

Rev. I

SELECTION CHART

3D SERIES 32 SIZE

Pump type	kW	HP										
			l/min m ³ /h	0	100	150	200	250	300	333	360	400
32-125/1,1(M) *	1,1	1,5	23	22,4	21,2	19,3	17,1	14,4	12,5	-	-	-
32-160/1,5(M) *	1,5	2	28,5	27,5	25,9	23,7	21,3	18,5	16,4	-	-	-
32-160/2,2(M) *	2,2	3	36,7	35,4	34,1	32,2	29,8	27,3	25,5	-	-	-
32-200/3,0	3	4	44	43	41	39	36,5	33	31	-	-	-
32-200/4,0	4	5,5	53	52,5	51	49	46	43	41	39	-	-
32-200/7,5	7,5	10	68	67	65	63	61	57	55	53	50	46

3D SERIES 40 SIZE

Pump type	kW	HP										
			l/min m ³ /h	0	200	250	300	350	400	450	500	600
40-125/1,5(M) *	1,5	2	19	18,2	17,6	16,8	15,9	14,8	13,7	12,4	9,6	6,3
40-125/2,2(M) *	2,2	3	25	24,4	23,9	23,2	22,4	21,4	20,4	19,2	16,5	13,7
40-160/3,0	3	4	31	29,4	28,7	27,8	26,8	25,8	24,8	23,7	21,4	18,7
40-160/4,0	4	5,5	38,8	37,2	36,5	35,7	34,8	33,8	32,8	31,8	29,5	27
40-200/5,5	5,5	7,5	45,5	44,5	44	43	42	41	40	39	36,3	33
40-200/7,5	7,5	10	55	53,5	53	52	51,5	50,5	49,5	48,5	46	43
40-200/11	11	15	71	70	69	68,5	67,5	67	66	65	63	60

3D SERIES 50 SIZE

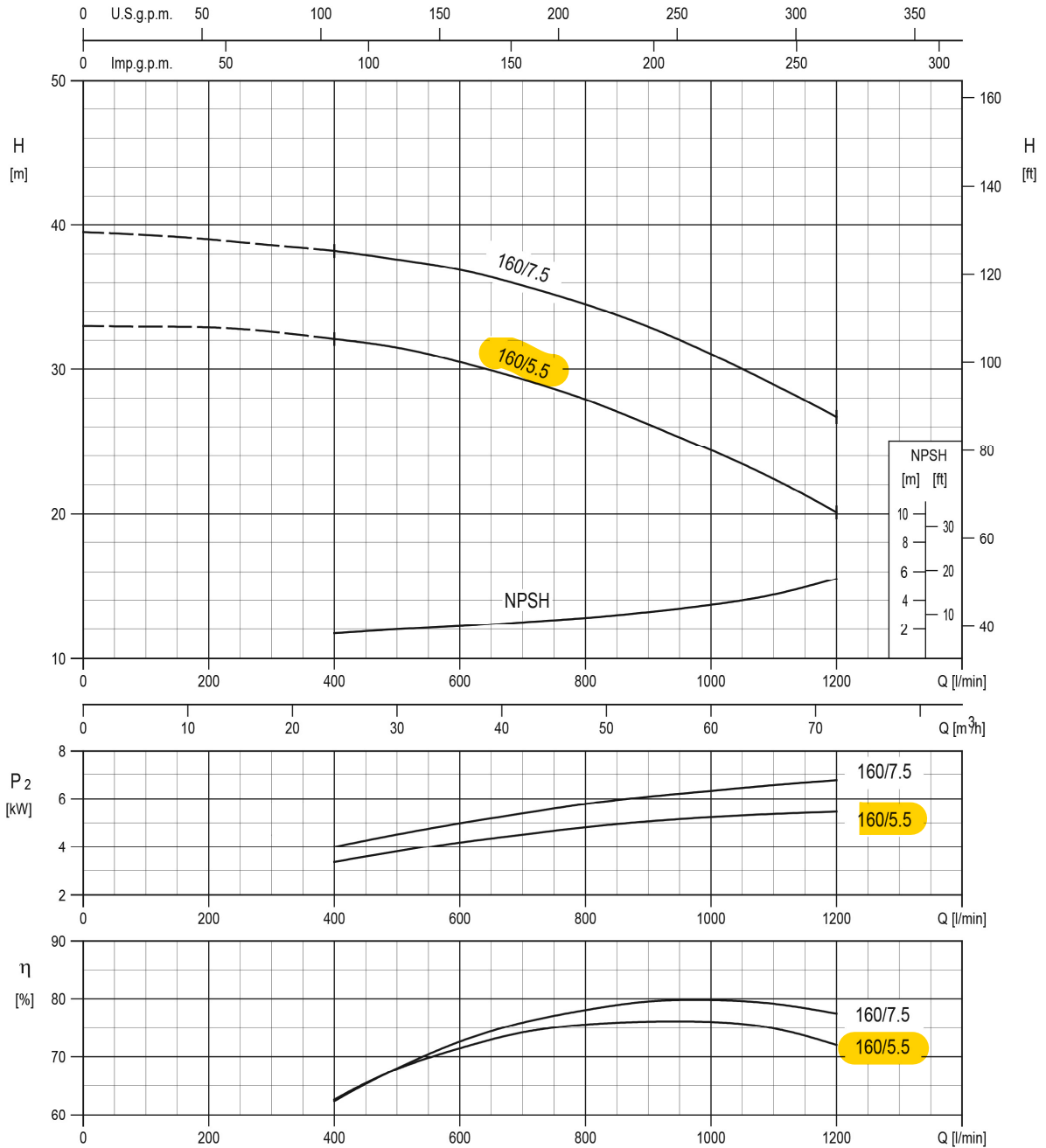
Pump type	kW	HP										
			l/min m ³ /h	0	400	500	600	700	800	900	1000	1100
50-125/2,2(M) *	2,2	3	19,5	18	17	15,7	14,2	12,6	10,9	9	-	-
50-125/3,0	3	4	22,5	21,5	20,8	19,8	18,5	17,1	15,5	13,8	12	10
50-125/4,0	4	5,5	26,5	25,8	25,3	24,5	23,5	22,2	20,7	19	17,2	15,3
50-160/5,5	5,5	7,5	33	32	31,5	30,5	29,3	27,9	26,2	24,4	22,4	20
50-160/7,5	7,5	10	39,5	38,2	37,6	36,9	35,8	34,5	32,9	30,9	28,9	26,7
50-200/9,2	9,2	12,5	51,5	-	49,5	48	46,5	44,5	42,5	40	37,6	34,4
50-200/11	11	15	57,5	-	55,5	54,5	52,5	51	49	47	44,5	42
50-200/15	15	20	71	-	69,5	68,5	67	65,5	63,5	61,5	59	56

3D SERIES 65 SIZE

Pump type	kW	HP										
			l/min m ³ /h	0	600	700	1000	1300	1600	1900	2100	2200
65-125/4,0	4	5,5	22	20,4	19,8	17,2	14	10,4	6	-	-	-
65-125/5,5	5,5	7,5	26	-	25	22,5	19,4	15,5	11	8	-	-
65-125/7,5	7,5	10	31	-	29,6	27,5	24,7	21,5	17,8	14,7	13	-
65-160/7,5	7,5	10	31,6	-	29	26,6	23,5	19,8	15,5	12,3	-	-
65-160/9,2	9,2	12,5	36,5	-	34,7	32,4	29,6	26,3	22,2	18,8	17	-
65-160/11	11	15	40,5	-	39	37	34	31	27	23	22	20
65-160/15	15	20	48	-	46	44	41,5	38,4	34,6	31,9	30,5	29
65-200/15	15	20	54	-	51	47	43	38,6	33,3	29,2	27	-
65-200/18,5	18,5	25	60	-	58	55	51	47	41,5	37,9	35,9	33,6
65-200/22	22	30	68	-	65,5	62,5	58,5	54,5	49,5	46	44,5	42,5

* Single phase version only for 3D type

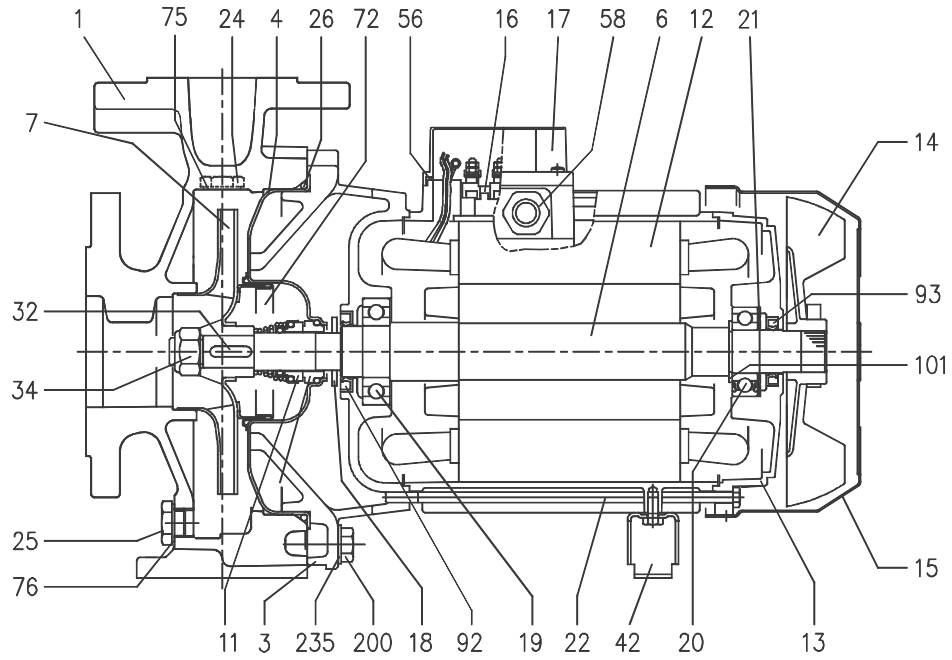
50-160/5.5 (5.5kW) MEI > 0.70 – Impeller diameter = 154 mm
50-160/7.5 (7.5kW) MEI > 0.70 – Impeller diameter = 166 mm



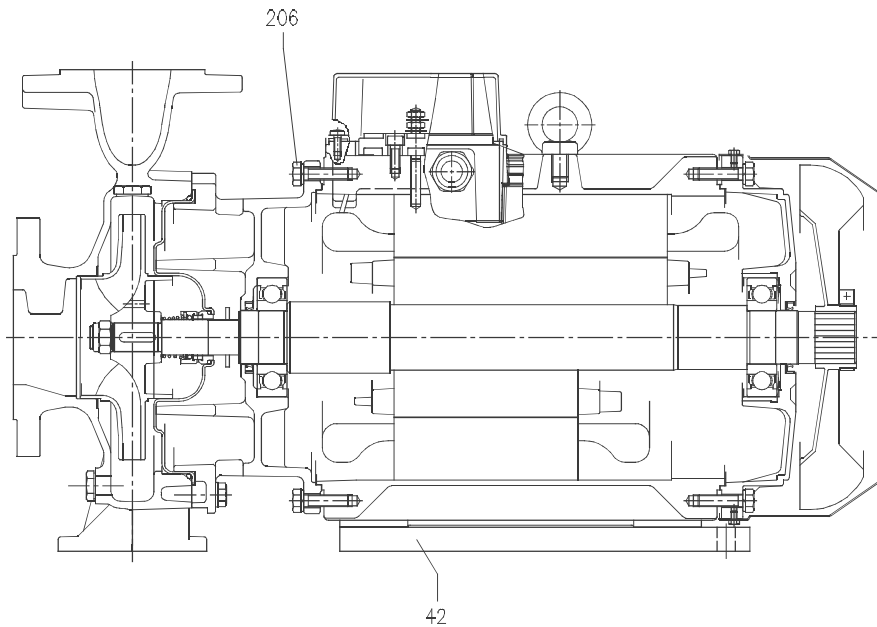
Rotation speed $\approx 2900 \text{ min}^{-1}$
 Test standard: ISO 9906:2012 – Grade 3B

3D SECTIONAL VIEW DRAWING

UP TO 11 kW

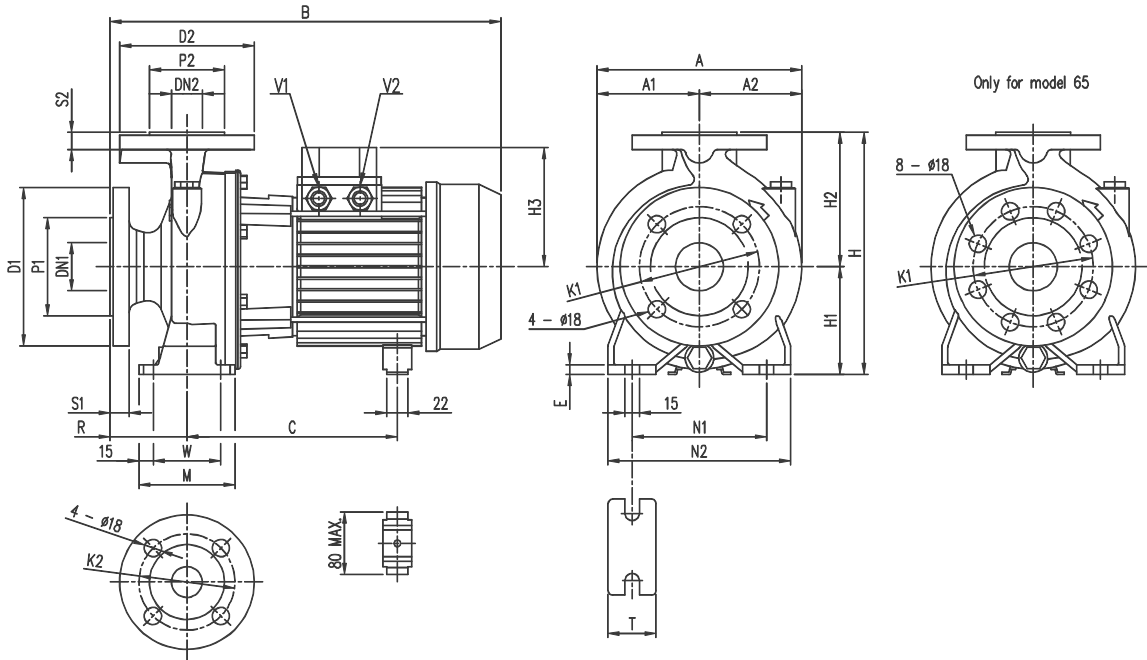


15 kW AND ABOVE



PUMP 3D

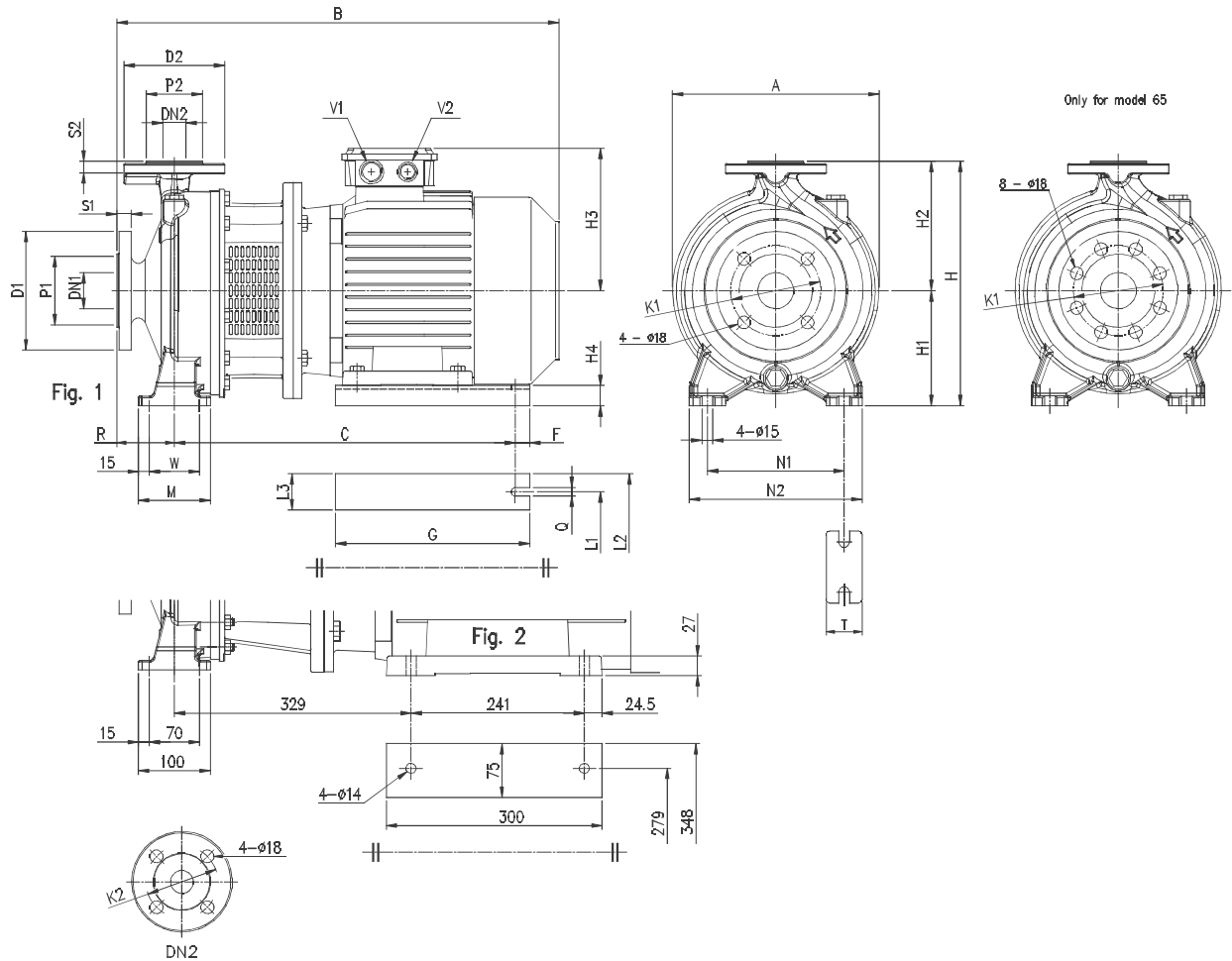
UP TO 11 kW



Model	Dimensions [mm]																												Weight [kgf]											
	Ø DN1	Ø P1	Ø K1	Ø D1	Ø DN2	Ø P2	Ø D2	S2	H	H1	H2	[1-]	[3-]	R	W	M	N1	N2	T	E	A	A1	A2	[1-]	[3-]	[1-]	[3-]	V1	V2	[1-]	[3-]	[1-]	[3-]							
32-125/1.1 (M)	50	102	125	165	20	32	78	100	140	18	252	112	140	141	124	119	80	70	100	140	190	50	10	213	106.5	106.5	408	407	431	219+230	219+230	232	-	-	M20x1.5	PG 13.5	M16x1.5	25	29.5	29.5
32-160/1.5 (M)	50	102	125	165	20	32	78	100	140	18	292	132	160	141	124	119	80	70	100	190	240	50	10	254	127	127	408	407	431	219+230	219+230	232	-	-	M20x1.5	PG 13.5	M20x1.5	29	33.5	33.5
32-160/2.2 (M)	50	102	125	165	20	32	78	100	140	18	292	132	160	141	124	119	80	70	100	190	240	50	10	254	127	127	408	432	431	219+230	244+255	232	-	-	M20x1.5	PG 13.5	M20x1.5	35.7	36	36
32-200/3.0	50	102	125	165	20	32	78	100	140	18	340	160	180	-	124	124	80	70	100	190	240	50	10	296	148	148	-	471	471	-	244+255	244+255	-	-	-	PG 13.5	M20x1.5	-	47.5	47.5
32-200/4.0	50	102	125	165	20	32	78	100	140	18	340	160	180	-	141	141	80	70	100	190	240	50	10	296	148	148	-	494	494	-	253	253	-	-	-	PG 16	M20x1.5	-	50	50
32-200/7.5 (M)	50	102	125	165	20	32	78	100	140	18	340	160	180	-	150	150	80	70	100	190	240	50	10	296	148	148	-	539	-	275	275	-	-	PG 13.5	-	PG 16	-	-	65.1	
40-125/1.5 (M)	65	122	145	185	20	40	88	110	150	18	252	112	140	141	124	119	80	70	100	160	210	50	10	220	108	112	408	432	431	219+230	219+230	232	-	-	M20x1.5	PG 13.5	M20x1.5	25.5	30	30
40-125/2.2 (M)	65	122	145	185	20	40	88	110	150	18	252	112	140	141	124	119	80	70	100	160	210	50	10	220	108	112	408	432	431	219+230	244+255	232	-	-	M20x1.5	PG 13.5	M20x1.5	31.7	32	32
40-160/3.0	65	122	145	185	20	40	88	110	150	18	292	132	160	-	124	124	80	70	100	190	240	50	12	254	127	127	-	471	471	-	244+255	244+255	-	-	-	PG 13.5	M20x1.5	-	39	39
40-160/4.0	65	122	145	185	20	40	88	110	150	18	292	132	160	-	141	141	80	70	100	190	240	50	12	254	127	127	-	494	494	-	253	253	-	-	-	PG 16	M20x1.5	-	48	48
40-200/5.5	65	122	145	185	20	40	88	110	150	18	340	160	180	-	150	150	100	70	100	212	265	50	12	296	148	148	-	539	539	-	275	275	PG 13.5	M20x1.5	-	PG 16	M25x1.5	-	60	60
40-200/7.5	65	122	145	185	20	40	88	110	150	18	340	160	180	-	150	150	100	70	100	212	265	50	12	296	148	148	-	559	-	275	275	-	-	PG 13.5	-	PG 16	-	-	66.1	
40-200/11	65	122	145	185	20	40	88	110	150	18	340	160	180	-	178	178	100	70	100	212	265	50	12	296	148	148	-	595	-	359	359	-	-	PG 13.5	-	PG 21	-	-	82.4	
50-125/2.2 (M)	65	122	145	185	20	50	102	125	165	20	292	132	160	141	124	119	100	70	100	190	240	50	10	254	127	127	428	452	451	219+230	244+255	232	-	-	M20x1.5	PG 13.5	M20x1.5	34.4	37	37
50-125/3.0	65	122	145	185	20	50	102	125	165	20	292	132	160	-	124	124	100	70	100	190	240	50	10	254	127	127	-	491	491	-	244+255	244+255	-	-	-	PG 13.5	M20x1.5	-	39.5	39.5
50-125/4.0	65	122	145	185	20	50	102	125	165	20	292	132	160	-	141	141	100	70	100	190	240	50	10	254	127	127	-	514	514	-	253	253	-	-	-	PG 16	M20x1.5	-	48	48
50-160/5.5	65	122	145	185	20	50	102	125	165	20	340	160	180	*	150	150	100	70	100	212	265	50	10	296	148	148	*	539	539	*	275	275	PG 13.5	M20x1.5	*	PG 16	M25x1.5	*	60	60
50-160/7.5	65	122	145	185	20	50	102	125	165	20	340	160	180	-	150	150	100	70	100	212	265	50	10	296	148	148	-	559	-	275	275	-	-	PG 13.5	-	PG 16	-	-	67.1	
50-200/9.2	65	122	145	185	20	50	102	125	165	20	360	160	200	-	178	178	100	70	100	212	265	50	10	296	148	148	-	595	-	359	359	-	-	PG 13.5	-	PG 21	-	-	77	
50-200/11	65	122	145	185	20	50	102	125	165	20	360	160	200	-	178	178	100	70	100	212	265	50	10	296	148	148	-	595	-	359	359	-	-	PG 13.5	-	PG 21	-	-	82.4	
65-125/4.0	80	138	160	200	22	65	122	145	185	20	340	160	180	-	141	141	100	95	125	212	280	65	12	263	127	136	-	514	514	-	253	253	-	-	-	PG 16	M20x1.5	-	53	53
65-125/5.5	80	138	160	200	22	65	122	145	185	20	340	160	180	-	150	150	100	95	125	212	280	65	12	263	127	136	-	559	539	-	275	275	PG 13.5	M20x1.5	-	PG 16	M25x1.5	-	65	65
65-125/7.5	80	138	160	200	22	65	122	145	185	20	340	160	180	-	150	150	100	95	125	212	280	65	12	263	127	136	-	559	-	275	275	-	-	PG 13.5	-	PG 16	-	-	72.6	
65-160/7.5	80	138	160	200	22	65	122	145	185	20	360	160	200	-	150	150	100	95	125	212	280	65	12	296	148	148	-	559	-	275	275	-	-	PG 13.5	-	PG 16	-	-	73.1	
65-160/9.2	80	138	160	200	22	65	122	145	185	20	360	160	200	-	178	178	100	95	125	212	280	65	12	296	148	148	-	595	-	359	359	-	-	PG 13.5	-	PG 21	-	-	85	
65-160/11	80	138	160	200	22	65	122	145	185	20	360	160	200	-	178	178	100	95	125	212	280	65	12	296	148	148	-	595	-	359	359	-	-	PG 13.5	-	PG 21	-	-	87.4	

(*) Only for IE3 Motors

PUMP 3DS 32, 40, 50, 65



Model	Dimensions [mm]																										Weight [kgf]									
	Ø DN1	Ø P1	Ø K1	Ø D1	S1	Ø DN2	Ø P2	Ø K2	Ø D2	S2	Fig.	H	H1	H2	H3	H4	R	W	M	N1	N2	T	A	B	C	F	G	Q	L1	L2	L3	V1	V2		(*)	
32-200/7.5	50	102	125	165	20	32	78	100	140	18	1	340	160	180	198	28	80	70	100	190	240	50	296	607	479	15	270	12	216	266	50	M32X1.5	M32X1.5	-	92	
40-160/3.0	65	122	145	185	20	40	88	110	150	18	1	292	132	160	155	32	80	70	100	190	240	50	254	528	388	15	220	12	160	200	40	M25X1.5	M20X1.5	65.6	65.6	
40-160/4.0	65	122	145	185	20	40	88	110	150	18	1	292	132	160	171	20	80	70	100	190	240	50	254	550	395	15	220	12	190	240	50	M25X1.5	M20X1.5	51.8	51.8	
40-200/5.5	65	122	145	185	20	40	88	110	150	18	1	340	160	180	198	28	100	70	100	212	265	50	296	630	479	15	270	12	216	266	50	M32X1.5	M32X1.5	79.7	79.7	
40-200/7.5	65	122	145	185	20	40	88	110	150	18	1	340	160	180	198	28	100	70	100	212	265	50	296	650	479	15	270	12	216	266	50	M32X1.5	M32X1.5	-	88.8	
50-125/3.0	65	122	145	185	20	50	102	125	165	20	1	292	132	160	155	32	100	70	100	190	240	50	254	548	388	15	220	12	160	200	40	M25X1.5	M20X1.5	44.1	44.1	
50-125/4.0	65	122	145	185	20	50	102	125	165	20	1	292	132	160	171	20	100	70	100	190	240	50	254	570	395	15	220	12	190	240	50	M25X1.5	M20X1.5	52.7	52.7	
50-160/5.5	65	122	145	185	20	50	102	125	165	20	1	340	160	180	198	28	100	70	100	212	265	50	296	630	479	15	270	12	216	266	50	M32X1.5	M32X1.5	77.3	77.3	
50-160/7.5	65	122	145	185	20	50	102	125	165	20	1	340	160	180	198	28	100	70	100	212	265	50	296	650	479	15	270	12	216	266	50	M32X1.5	M32X1.5	-	99.5	
50-200/9.2	65	122	145	185	20	50	102	125	165	20	1	360	160	200	198	28	100	70	100	212	265	50	296	690	479	15	270	12	216	266	50	M32X1.5	M32X1.5	-	104	
65-125/5.5	80	138	160	200	22	65	122	145	185	20	1	340	160	180	198	28	100	95	125	212	280	65	263	630	479	15	270	12	216	266	50	M32X1.5	M32X1.5	76.3	76.3	
65-125/7.5	80	138	160	200	22	65	122	145	185	20	1	340	160	180	198	28	100	95	125	212	280	65	263	650	479	15	270	12	216	266	50	M32X1.5	M32X1.5	-	99.9	
65-160/7.5	80	138	160	200	22	65	122	145	185	20	1	360	160	200	198	28	100	95	125	212	280	65	296	650	479	15	270	12	216	266	50	M32X1.5	M32X1.5	-	99.2	
65-160/9.2	80	138	160	200	22	65	122	145	185	20	1	360	160	200	198	28	100	95	125	212	280	65	296	690	479	15	270	12	216	266	50	M32X1.5	M32X1.5	-	108	
65-200/15	80	138	160	200	22	65	122	145	185	20	1	405	180	225	238	20	100	95	125	250	320	65	312	806	621	20	350	14	254	314	60	M40X1.5	M40X1.5	-	156.9	
65-200/18.5	80	138	160	200	22	65	122	145	185	20	1	405	180	225	238	20	100	95	125	250	320	65	312	850	621	20	350	14	254	314	60	M40X1.5	M40X1.5	-	158.5	
65-200/22	80	138	160	200	22	65	122	145	185	20	2	405	180	225	268	-	100	-	-	250	320	65	312	885	-	-	-	-	-	-	-	-	M40X1.5	M40X1.5	-	197

(*) Only for IE3 Motors